

Línea: CRISTAL

Alzado:

Modelo: BRK1410

Fichas técnicas:

Modelo:

BRK1410

Material:

Acero inoxidable

Acabado:

Satinado

Fijación:

Vidrio/ vidrio

Peso Max:

70 kg por hoja.

Escala

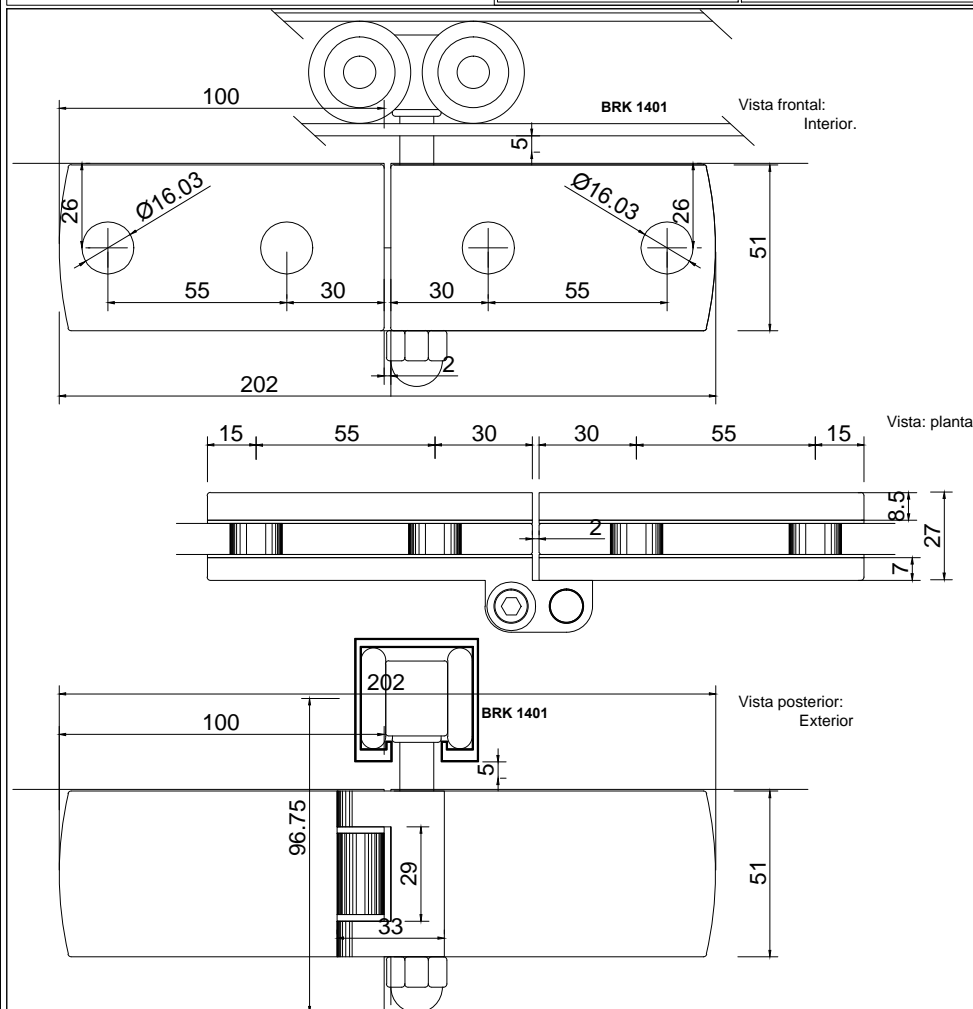
1:1

Medidas mm.:

202 x 112

Especificación:

versión Julio 2015



1/1

Brüken

Bisagra superior cristal/cristal con carretilla con tapas. Cristales de 2500 x 900 mm.