

# Línea: CRISTAL

Alzado:

Modelo: BRK1226

Fichas técnicas:

Modelo:

BRK1226

Material:

Acero inoxidable

Acabado:

Satinado

Fijación:

Vidrio/ vidrio

Peso Max:

N/A

Escala

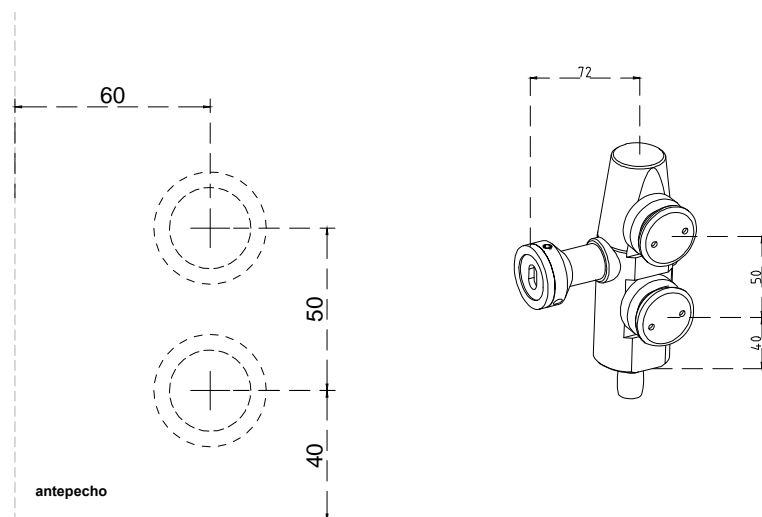
S/escala

Medidas:

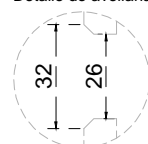
mm

Especificación:

versión Mayo 2021

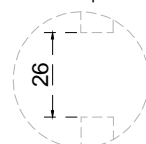


Detalle de avellanado:



BRK1220

Detalle de perforación



BRK1210A

2/2

**Brüken**  
ASSA ABLOY

Pivote de giro superior con fijación a muro y antepecho. (seleccionar el tipo de chapetón BRK1210A o BRK1220)