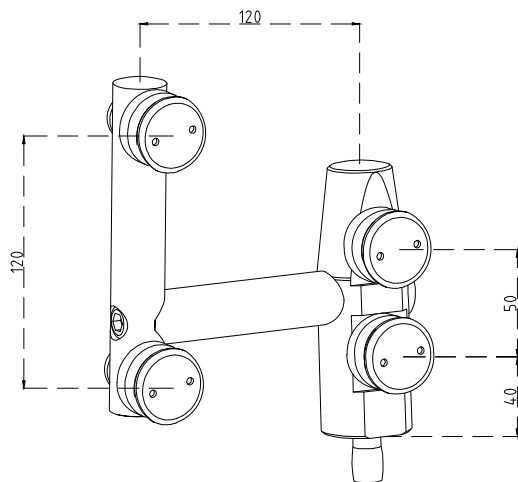


Línea: CRISTAL

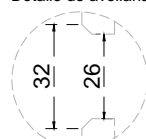
Alzado:

Modelo: BRK1224

Fichas técnicas:

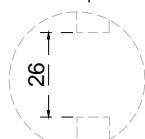


Detalle de avellanado:



BRK1220

Detalle de perforación:



BRK1210A

Modelo:

BRK1224

Material:

Acero inoxidable

Acabado:

Satinado

Fijación:

Vidrio/ vidrio

Peso Max:

N/A

Escala

S/escala

Medidas:

mm

Especificación:

versión Mayo 2021

Herraje para sujetar cristal fijo, antepecho y puerta al pivote de giro; (seleccionar el tipo de chapetón BRK1210A o BRK1220)

3/3

Brüken
ASSA ABLOY