

Línea: CRISTAL

Alzado:

Modelo: BRK1022A

Fichas técnicas:

Modelo:

BRK1022A

Material:

Acero inoxidable

Acabado:

Satinado

Fijación:

Tubo/vidrio

Peso Max:

XXXX

Escala

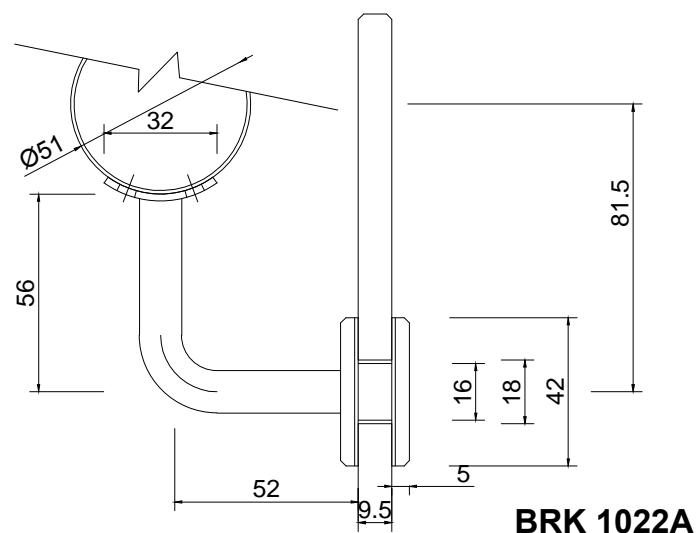
1:1

Medidas mm.:

56.5 x 81.5

Especificación:

versión Julio 2015



Conector corto cristal a pasamanos de tubo. Se requiere perforación.